

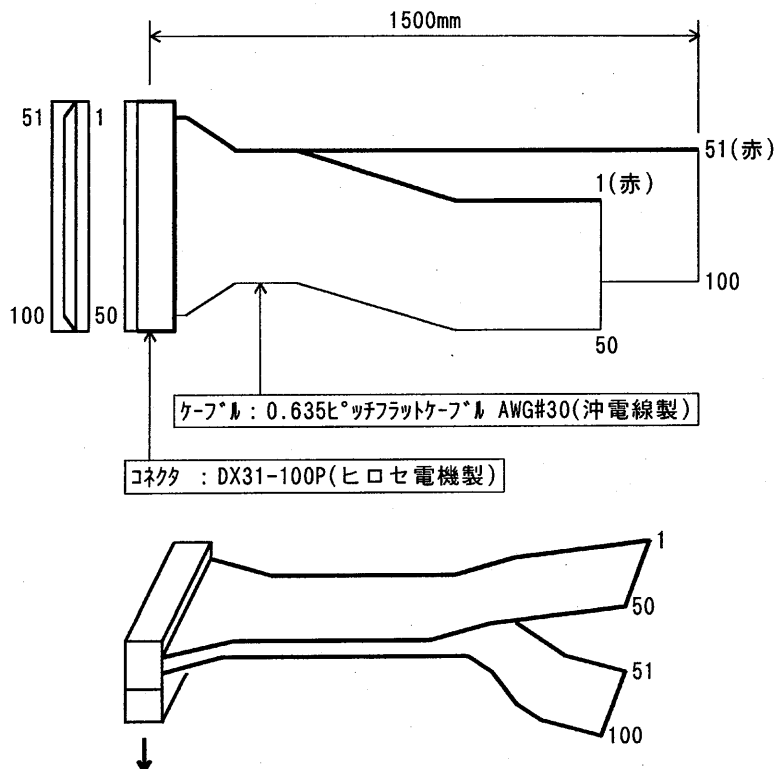
1. 概要

®2

CE-12は、100PINコネクタから50芯×2ハ-ピ°ツチフラットケーブルで端末未処理のワ°ションケーブルです。

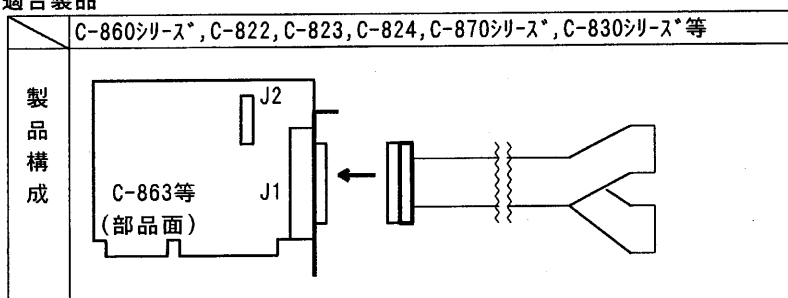
名称	型名	説明
ケーブル	CE-12	50芯×2ハ-ピ°ツチフラットケーブル(1.5m)

2. 仕様



注)フラットケーブルと100PINコネクタのPIN No.を間違えない様注意して御使用下さい。

3. 適合製品



このマニュアルは、予告なく変更する場合があります。