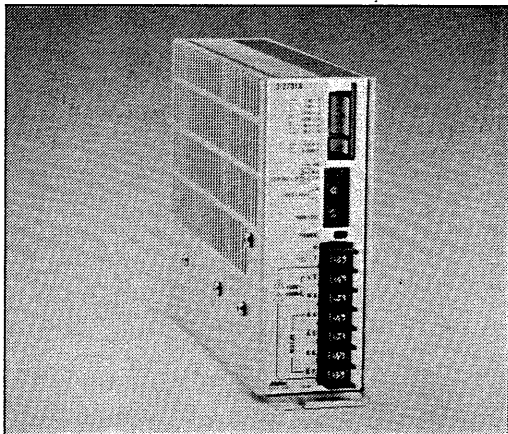


Melec



2相ステッピングモータドライバ

D-2701A

取扱説明書

(設計者用)

USER'S MANUAL

本製品を使用する前に、この取扱説明書を良く読んで十分に理解してください。
この取扱説明書は、いつでも取り出して読めるように保管してください。

PR0623-1('00.11)

©0011

はじめに

この取扱説明書は、「2相ステッピングモータドライバ D-2701A」を安全に正しく使用していただくために、仕様に重きをおいた取り扱い方法について、ステッピングモータを使った制御装置の設計を担当される方を対象に説明しています。

使用する前に、この取扱説明書を良く読んで十分に理解してください。

この取扱説明書は、いつでも取り出して読めるように保管してください。

安全に関する事項の記述方法について

本製品は、正しい方法で取り扱うことが大切です。

誤った方法で取り扱った場合、予期しない事故を引き起こし、人身への障害や、財産の損壊などの被害を被るおそれがあります。

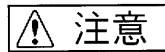
そのような事故の多くは、危険な状況を予め知っていれば回避することができます。

そのため、この取扱説明書では予想できるかぎりの危険な状況や、注意事項が記述してあります。

それらの記述は、次のようなシンボルマークとシグナルワードで示しています。



取り扱いを誤った場合に、死亡または重傷を負うおそれのある警告事項が書かれています。



取り扱いを誤った場合に、軽傷を負うおそれや他の物的損害が発生するおそれのある注意事項が書かれています。

はじめに

安全に関する事項の記述方法について

	目 次	PAGE
1. 安全		
1-1.安全上の注意事項	-----	6
1-2.取扱上の安全情報	-----	7
2. 概要		
2-1.特徴	-----	10
2-2.製品の構成	-----	10
2-3.外観	-----	10
3. 各部の名称と働き		
3-1.信号入出力コネクタ (J1, J2)	-----	11
3-2. A C入力・モータ出力端子台 (J3)	-----	11
3-3.操作部	-----	12
3-4. POWER LED	-----	12
4. 用途別の機能設定		
4-1. HOLD電流調整トリマーの設定	-----	13
4-2. DRIVE電流選択スイッチの設定	-----	14
4-3. ステップ角選択スイッチの設定	-----	15
5. 取付		
5-1.取付条件	-----	16
5-2.取付方法	-----	17
6. 接続		
6-1.全体の接続構成	-----	18
6-2.信号入出力コネクタ (J1, J2) の接続	-----	19
6-3. A C入力・モータ出力端子台 (J3) の接続	-----	20
6-4.電源の投入	-----	22
7. 設定と接続の確認		
7-1.チェック項目	-----	23

	PAGE
8. 保守と点検	
8-1.保守・点検 -----	24
8-2.トラブルシューティング -----	25
9. 保管と廃棄	
9-1.保管 -----	26
9-2.廃棄 -----	26
10. 仕様	
10-1.一般仕様 -----	27
10-2.入出力信号	
(1)回路接続例 -----	28
(2)ドライブパルス入力 (CW, CCW) -----	29
(3)モータ励磁停止入力 (M.F) -----	30
(4)過熱警告信号出力 (O.H.A) -----	31
10-3.寸法図 -----	32
10-4.適用モータ -----	33
10-5.トルク特性 -----	34

1. 安全

1-1. 安全上の注意事項

- (1)本製品は、商用電源（AC100V）を利用しますので、誤った取り扱いをすると、感電するおそれがあります。
- (2)本製品は、原子力関連機器、航空宇宙関連機器、車両、船舶、人体に直接関わる医療機器、財産に大きな影響が予測される機器など、高度な信頼性が要求される装置向けには設計・製造されておりません。
- (3)本製品は必ずこの取扱説明書に記載の指定方法および仕様の範囲内で使用してください。
- (4)ステッピングモータは使用条件によっては停止時および運転中に脱調する場合があります。特に上下駆動（Z軸など）で脱調すると搬送物が落下するおそれがあります。試運転の際に十分な動作確認を行って使用してください。
- (5)ステッピングモータは使用条件によっては温度が高くなる場合があります。表面温度が100℃をこえる場合は冷却対策を施して100℃以下で使用してください。
- (6)外部の電源の異常や信号線の断線、ドライバ本体の故障時でもシステム全体が安全側に働くように、フェールセーフ対策を施してください。

1-2. 取扱上の安全情報

● HOLD 電流調整トリマーを設定するとき

注意

設定を高くすると、モータの過熱により、やけどをまねくおそれがあります。
必要以上に設定を高くしないでください。

● DRIVE 電流選択スイッチを設定するとき

注意

設定をあやまると、モータの過熱により、やけどをまねくおそれがあります。
正しく設定してください。

● ステップ角選択スイッチを設定するとき

注意

設定をあやまると、モータの予期せぬ回転により、機械の破損、けがをまねくおそれがあります。
正しく設定してください。

● 取り付けるとき

警告

過熱により、火災のおそれがあります。
不燃物に取り付けてください。
可燃物から離してください。

● AC入力・モータ出力端子台（J3）を接続するとき

⚠ 警告

感電のおそれがあります。
主電源を〔OFF〕にしてください。

⚠ 警告

感電のおそれがあります。
保護接地端子 (⊕) を確実に接地してください。

⚠ 警告

感電、火災のおそれがあります。
電源線やモータ線を無理に曲げたり、引っ張ったり、はさみ込んだりしないでください。

⚠ 注意

接続をあやまると、モータ破損のおそれがあります。モータ配線は正しく接続してください。

● 電源を投入するとき

⚠ 警告

感電のおそれがあります。
濡れた手でさわらないでください。

⚠ 警告

感電のおそれがあります。
フロントパネルの ⚠ ⚠ 表示は、電源電圧がかかる端子を示しています。
電源投入中および POWER LED点灯中はさわらないでください。

⚠ 注意

モータの予期せぬ動作により、機械の破損、けがのおそれがあります。
いつでも非常停止できる状態にしてください。

●保守・点検をするとき



警告

感電のおそれがあります。
専門の技術者以外は保守・点検を行わないでください。

警告

感電のおそれがあります。
濡れた手でさわらないでください。

警告

感電のおそれがあります。
フロントパネルの   表示は、電源電圧がかかる端子を示しています。
電源投入中および POWER LED点灯中はさわらないでください。

警告

感電、けが、火災のおそれがあります。
ヒューズ交換は行わないでください。
分解、修理、改造は行わないでください。

●モータ励磁停止入力 (M.F) 信号を入力するとき

注意

モータの保持力低下により、機械の破損、けがをまねくおそれがあります。
安全を確認して入力してください。

●過熱警告信号出力 (O.H.A) 信号が出力するとき

警告

過熱により、火災のおそれがあります。
この信号が出力されたときは運転を停止してください。

2. 概要

2-1. 特徴

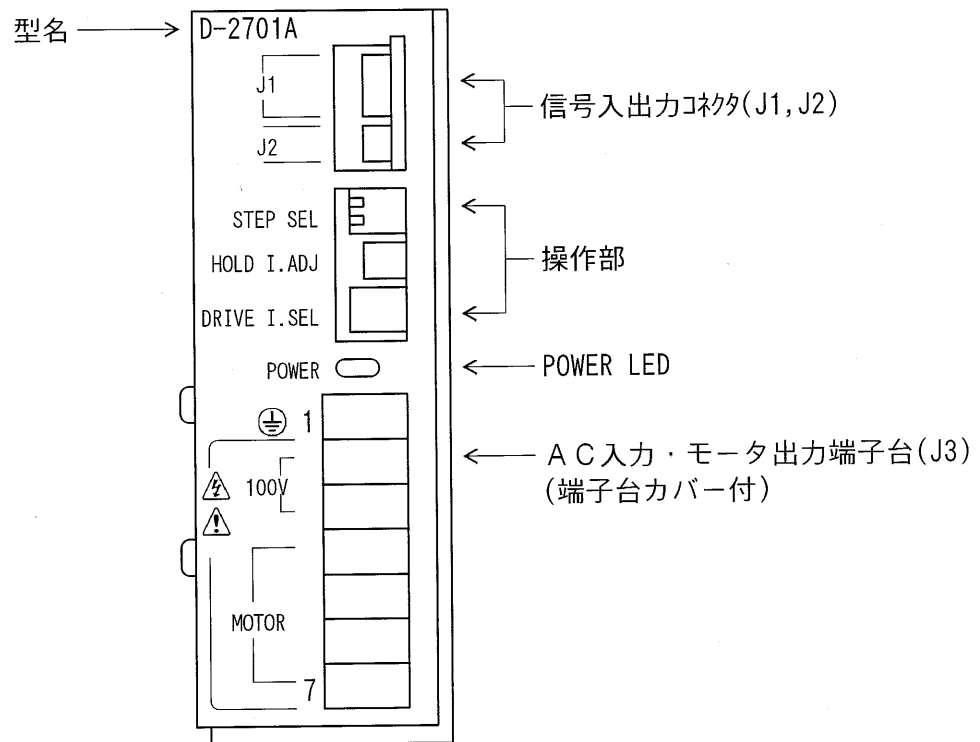
D-2701Aは、AC100V入力の2相ステップモータ用ドライバです。
1.6A/相～4.6A/相のユニポーラ巻線2相ステップモータおよび0.8A/相～2.3A/相のバイポーラ巻線2相ステップモータが駆動できます。
基本角の1/1分割、1/2分割のステップ角が選択できます。
HOLD電流とDRIVE電流が設定できます。

2-2. 製品の構成

製品本体と付属品によって構成されています。

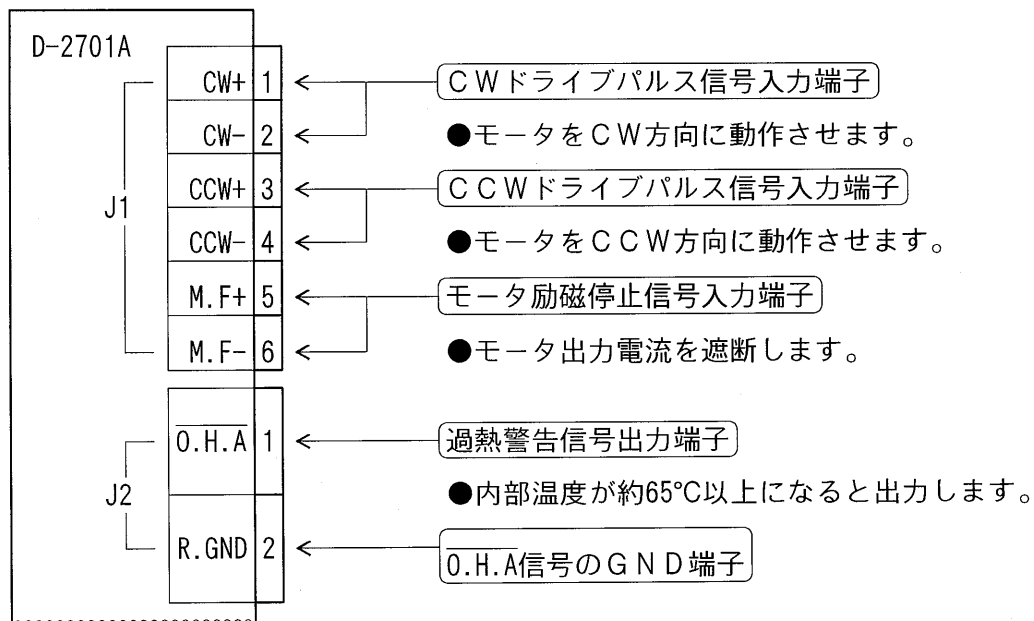
- D-2701A (端子台カバー付) ----- 1台 (本体)
- J1用ハウジング(171822-6:AMP) ----- 1個 (付属品)
- J2用ハウジング(171822-2:AMP) ----- 1個 (付属品)
- コンタクト (170204-4:AMP) ----- 10個 (付属品、予備2個)

2-3. 外観

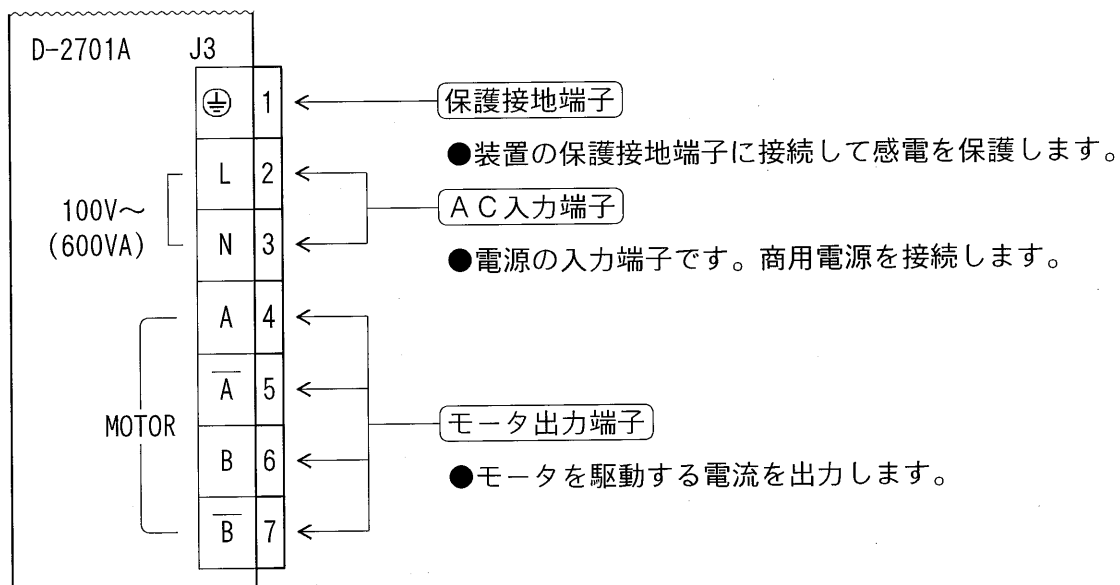


3. 各部の名称と働き

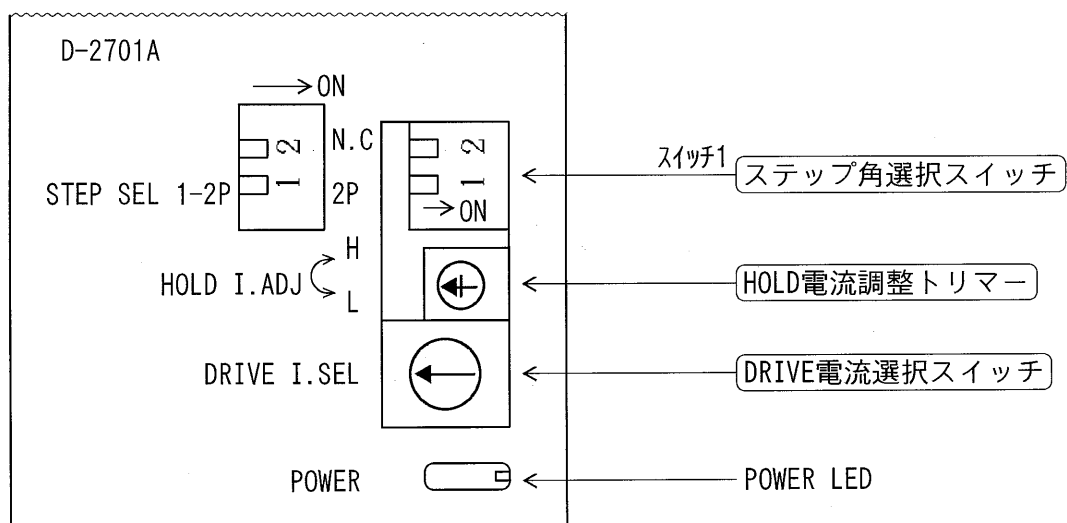
3-1. 信号入出力コネクタ (J1、J2)



3-2. AC入力・モータ出力端子台 (J3)



3-3. 操作部



操作部の名称	働き	出荷時設定
ステップ角選択スイッチ	ステップ角を選択します。	[ON]
HOLD電流調整トリマー	HOLD電流を調整します。	[50%]
DRIVE電流選択スイッチ	DRIVE電流を選択します。	[No. 7]

3-4. POWER LED

電源を入力すると POWER LEDが点灯します。

4. 用途別の機能設定

4-1. HOLD 電流調整トリマーの設定

⚠ 注意

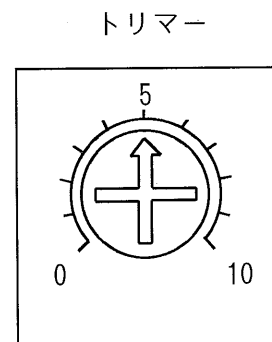
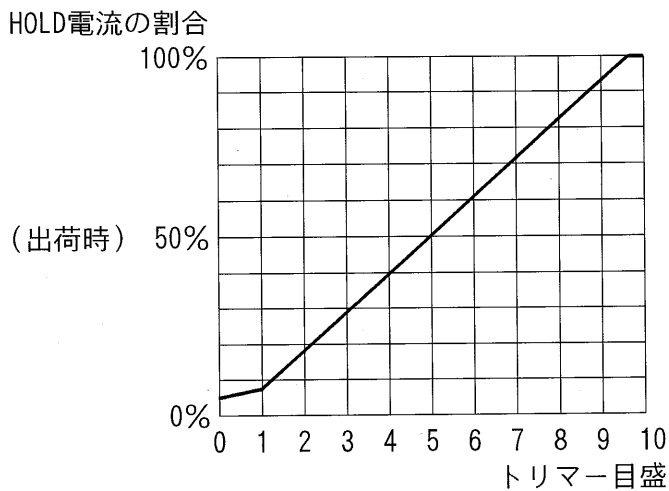
設定を高くすると、モータの過熱により、やけどをまねくおそれがあります。
必要以上に設定を高くしないでください。

HOLD I.ADJトリマーで HOLD電流を設定します。
DRIVE電流に対する HOLD電流の割合が設定されます。
約5%~100%までの調整ができます。
出荷時は 50%に設定しています。

(1)トリマーの目盛を必要な値に設定します。

●トリマー目盛と HOLD電流の割合

$$\text{HOLD電流の割合 (\%)} = \frac{\text{HOLD電流}}{\text{DRIVE電流}} \times 100$$



- HOLD電流は DRIVE電流の設定値に連動して変化します。
HOLD電流の割合 100%は DRIVE電流の設定値と同じになります。
- HOLD電流の割合を高くすると、停止時のモータ発熱が高くなります。

4-2. DRIVE 電流選択スイッチの設定

注意

設定をあやまると、モータの過熱により、やけどをまねくおそれがあります。
正しく設定してください。

DRIVE I.SELスイッチで DRIVE電流を設定します。
出荷時は〔No. 7〕に設定しています。

(1)スイッチNo.を「10-4. 適用モータ」の表に示す設定にします。

●DRIVE I.SELスイッチNo.と DRIVE電流の関係

スイッチNo.	A/相
0	0.8
1	0.9
2	1.0
3	1.1
4	1.2
5	1.3
6	1.4
7	1.5
8	1.6
9	1.7
A	1.8
B	1.9
C	2.0
D	2.1
E	2.2
F	2.3

(出荷時)

4-3. ステップ角選択スイッチの設定

注意

設定をあやまると、モータの予期せぬ回転により、機械の破損、けがをまねくおそれがあります。正しく設定してください。

STEP SELスイッチでステップ角を設定します。
このスイッチの設定は電源 OFF時に設定します。
出荷時は〔 ON 〕に設定しています。

- (1)電源を〔 OFF 〕にします。
- (2)スイッチを必要なステップ角に設定します。

●STEP SELとステップ角の関係

スイッチ	分割数	ステップ角(°)
ON	1/1	1.8
OFF	1/2	0.9

(出荷時)

5. 取付

5-1. 取付条件

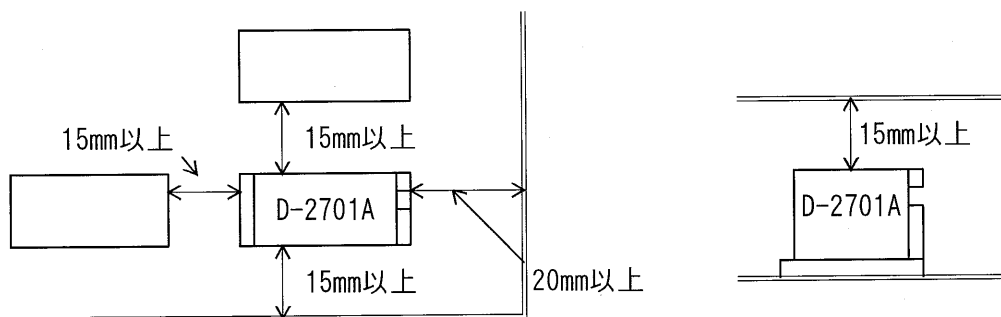
警告

過熱により、火災のおそれがあります。
不燃物に取り付けてください。
可燃物から離してください。

(1)本製品は屋内で使用される機器組み込み用に設計・製造されたものですので、次のような環境に設置してください。

- 屋内（日光が直接あたらない場所）
- 周囲温度や湿度が仕様値の範囲内の場所
- 腐食性ガス、引火性ガスのない場所
- ちり、ほこり、塩分、鉄粉がかからない場所
- 製品本体に直接振動や衝撃が伝わらない場所
- 水、油、薬品の飛沫がかからない場所

(2)ドライバと他の機器および構造物とは 15mm 以上離して取り付けてください。



(3)放熱を考慮した取り付けをしてください。

- 周囲の間隔を大きく開けたり、ファンを設置したりして、対流により熱がこもらないようにする。
- 金属等の良熱伝導体に密着して取り付ける。

(4)上に乗ったり、物を載せたりしないでください。

5-2. 取付方法

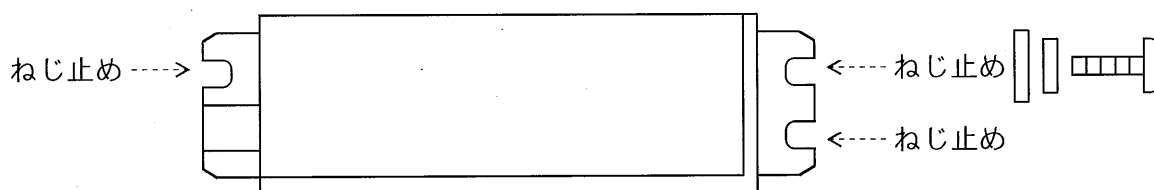
本体のU字穴または本体のタップ穴を使用します。
縦・横 2方向の取り付けができます。

縦方向取付の場合

次のものがが必要です。

- M4ねじ(長さ 8mm 以上) ----- 3個
- M4スプリングワッシャ ----- 3個
- M4平ワッシャ ----- 3個

(1)本体のU字穴3点を止めます。

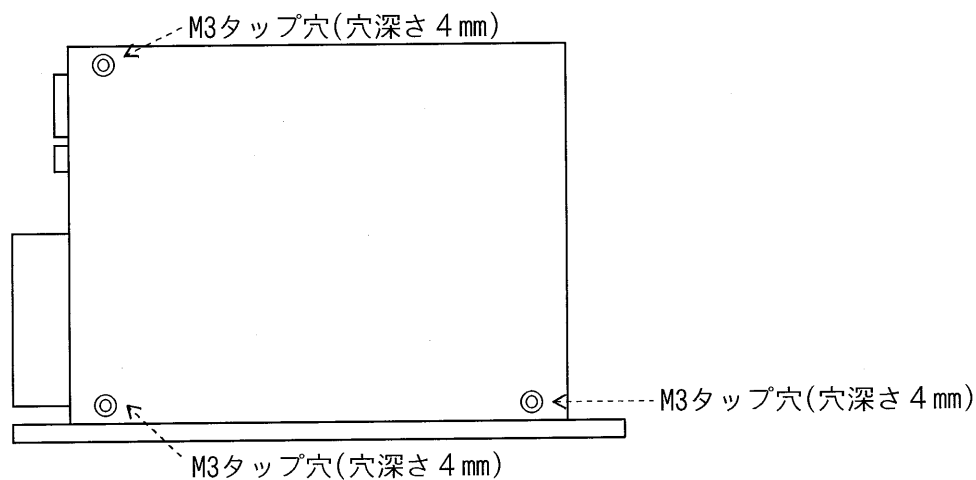


横方向取付の場合

次のものがが必要です。

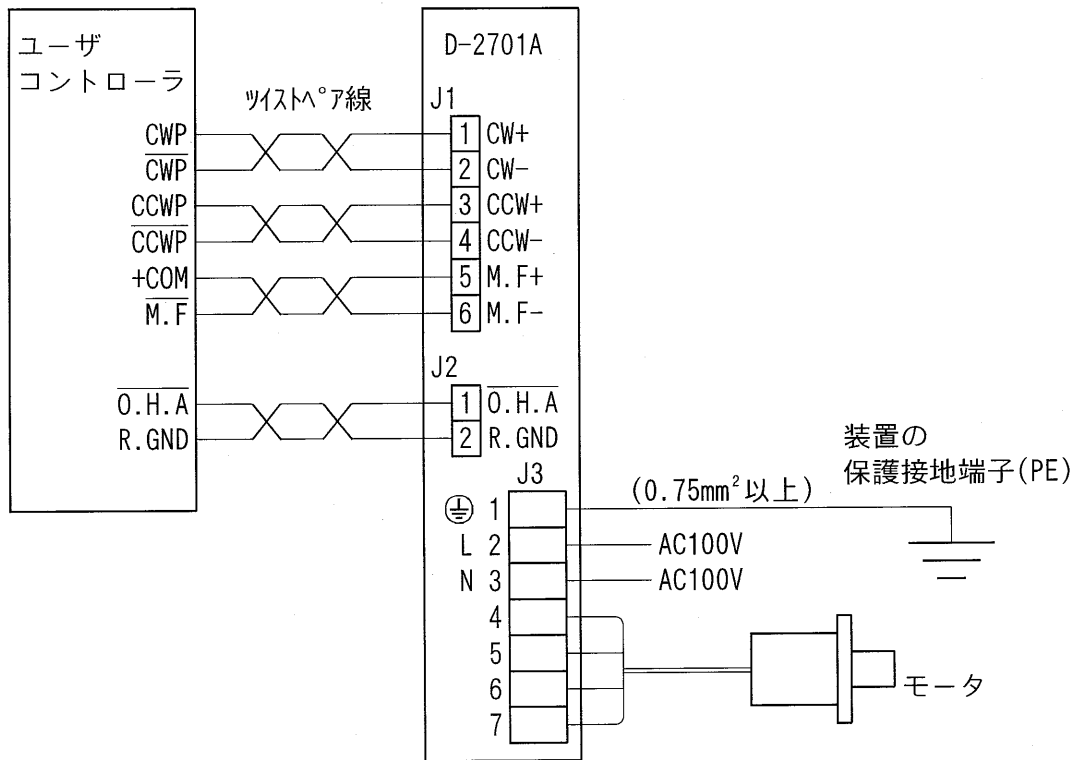
- M3ねじ ----- 3個
- M3スプリングワッシャ ----- 3個
- M3平ワッシャ ----- 3個

(1)本体のタップ穴3点を止めます。



6. 接続

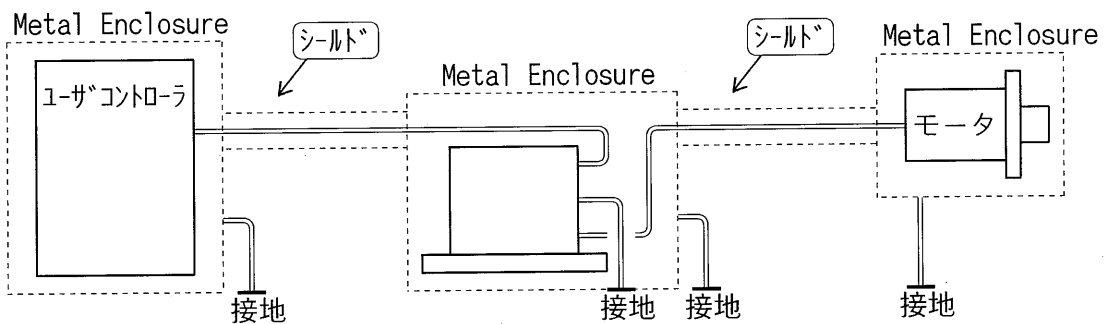
6-1. 全体の接続構成



- 1台のドライバに1個のモータのみ接続してください。
- CW・CCWの入力信号ラインはツイストペア線を使用してください。
- ノイズ発生の大きい場所では信号線をシールドしてください。
- モータ線からの発生ノイズが大きい場合は、モータ線をシールドしてください。

〔構成例〕

金属の囲い (Metal Enclosure) とシールド線によりノイズを遮蔽します。



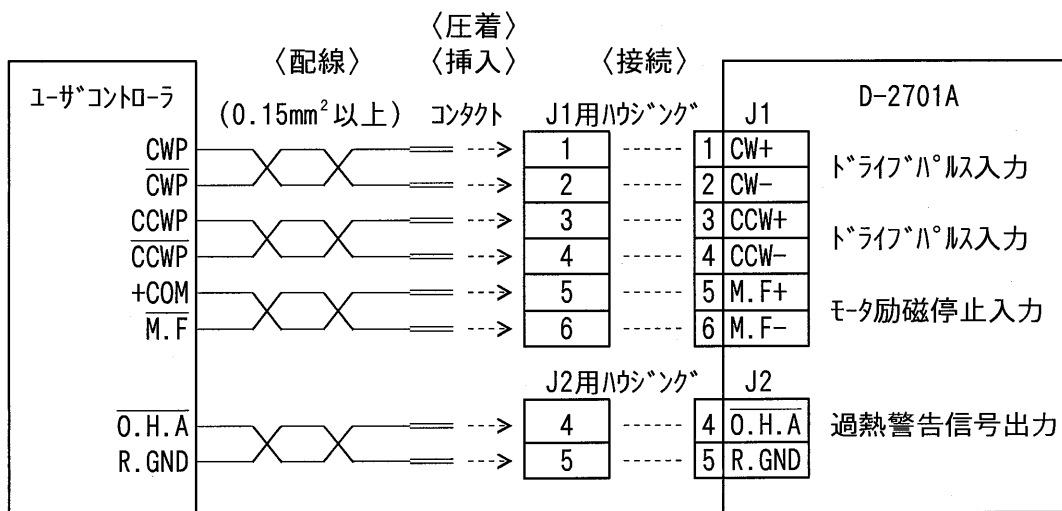
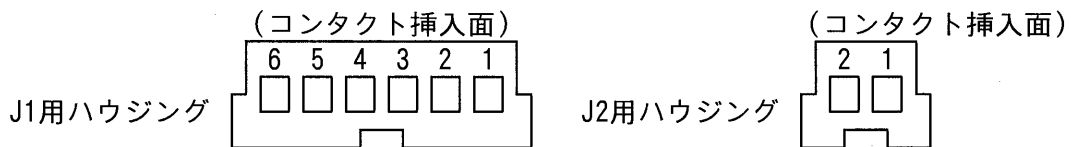
6-2. 信号入出力コネクタ (J1、J2) の接続

⑧1

次のものがが必要です。

- J1用ハウジング(171822-6:AMP) ----- 1個 (付属品)
- J2用ハウジング(171822-2:AMP) ----- 1個 (付属品)
- コンタクト (170204-4:AMP) ----- 8個 (付属品)
- 手動工具 AWG26-20用 ----- 1個
(189509-1または722560-1:AMP)

- (1) 配線するケーブルにコンタクトを圧着します。
- (2) コンタクトをハウジングに挿入します。
ハウジングと本体のコネクタの番号を対応させて挿入します。
- (3) ハウジングを本体のコネクタに接続します。



- J1・J2はハウジングがロックされるまでコネクタに差し込んでください。
また、コンタクトがハウジングからはずれていないか確認してください。
- J1・J2の信号線は、ノイズ源となる機器や電源線、モータ線とは分離して配線してください。

6-3. AC入力・モータ出力端子台（J3）の接続

警告

感電のおそれがあります。
主電源を〔OFF〕にしてください。

警告

感電のおそれがあります。
保護接地端子 ⊕ を確実に接地してください。

警告

感電、火災のおそれがあります。
電源線やモータ線を無理に曲げたり、引っ張ったり、はさみ込んだりしないでください。

注意

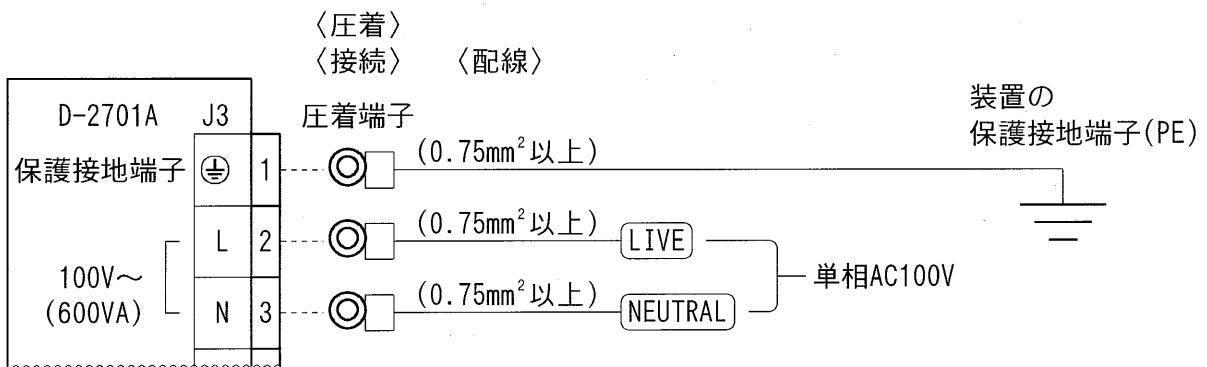
接続をあやまると、モータ破損のおそれがあります。
モータ配線は正しく接続してください。

次のものがが必要です。

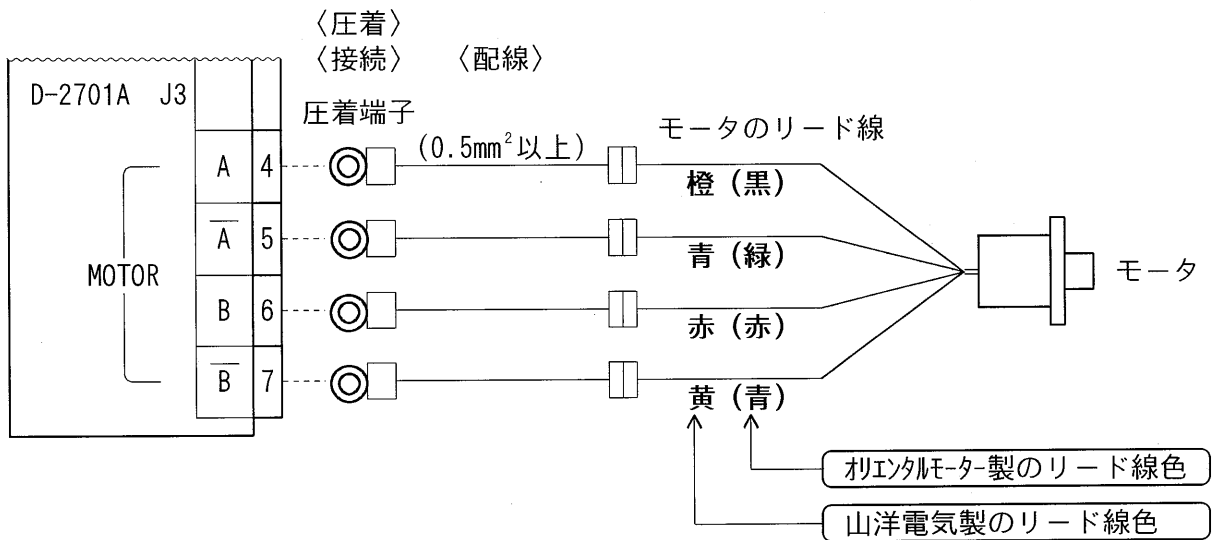
- 圧着端子 (TMEV1.25-3:ニフ 他相当品) ----- 7個
- 手動工具 AWG22-16用 (NH-11:ニフ 他相当品) --- 1個

- (1) 装置の電源を〔OFF〕にします。
- (2) 配線するケーブルに圧着端子を圧着します。
- (3) 端子台カバーをはずして接続します。
- (4) 接続終了後に端子台カバーを装着します。

〔保護接地端子・AC入力端子〕



〔モータ出力端子〕



- 保護接地端子 ⊕ は 0.75mm²以上の線材で必ず装置の保護接地端子(PE)に接地してください。
- D-2701Aはバイポーラ駆動です。
ユニポーラ巻線のモータを使用する場合、COMラインのモータリード線は未接続とし、必ず絶縁となるよう端末処理を施してください。


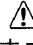
ユニポーラ巻線モータCOMラインのリード線色		
山洋電気製	白	未接続 絶縁処理
	黒	未接続 絶縁処理
オリエンタルモーター製	黄	未接続 絶縁処理
	白	未接続 絶縁処理

6-4. 電源の投入

警告

感電のおそれがあります。
濡れた手でさわらないでください。

警告

感電のおそれがあります。
フロントパネルの   表示は、電源電圧がかかる端子を示しています。
電源投入中および POWER LED点灯中はさわらないでください。

注意

モータの予期せぬ動作により、機械の破損、けがのおそれがあります。
いつでも非常停止できる状態にしてください。

(1) J 3 の 2 番と 3 番に接続したケーブルに商用電源 (AC100V) を入力します。

7. 設定と接続の確認

7-1. チェック項目

- (1)本製品は使用するモータにより、スイッチの設定およびモータの配線が異なりますので、スイッチの設定およびモータの配線が正しいか確認してください。
- (2)J 3の保護接地端子 (⊕) が確実に配線されていることを確認してください。
- (3)J 3に端子台カバーが装着されていることを確認してください。

チェック項目		チェック	備考
ステップ角選択スイッチの設定	スイッチ		
HOLD電流調整トリマーの設定	トリマー目盛		
DRIVE電流選択スイッチの設定	スイッチ No.		
J 1の接続			
J 2の接続			
J 3の接続	保護接地端子 (⊕)		
	A C入力端子 (L, N)		
	モータ出力端子		
	端子台カバー		

8. 保守と点検

8-1. 保守・点検



警告

感電のおそれがあります。
専門の技術者以外は保守・点検を行わないでください。

警告

感電のおそれがあります。
濡れた手でさわらないでください。

警告

感電のおそれがあります。
フロントパネルの   表示は、電源電圧がかかる端子を示しています。
電源投入中および POWER LED点灯中はさわらないでください。

警告

感電、けが、火災のおそれがあります。
ヒューズ交換は行わないでください。
分解、修理、改造は行わないでください。

(1)定期的に次の点検を行うことを推奨します。

- 端子台のねじ、コネクタにゆるみがないか。
- ケーブル類に傷、割れはないか。

(2)故障した場合は当社に返却して修理を受けてください。

8-2. トラブルシューティング

不具合現象	確認内容	推定原因
1. POWER LEDが点灯しない。	・電源の接続 ・電源電圧の値	・電源の配線ミス ・電源電圧不良 ・ドライバの故障
2. モータが励磁しない。 (手で簡単にまわせる。)	・モータとドライバの接続 ・M.F信号の ON/OFF状態 ・HOLD電流調整トリマーの値	・モータとドライバの配線ミス ・M.F信号が入力されている ・HOLD電流の設定が0 (ゼロ) ・ドライバの故障
3. モータが回転しない。 モータの動作がおかしい。 モータが脱調する。	・上記 2. 項と同様の確認 ・モータとドライバの接続 ・パルス信号の接続 ・パルス信号の電圧、波形 ・DRIVE電流選択スイッチの値 ・ステップ角選択スイッチの値	・モータとドライバの配線ミス ・パルス信号の配線ミス ・パルス信号の仕様が違う ・DRIVE電流が小さすぎる ・ステップ角の設定が違う ・ドライバの故障 ・モータの故障
4. 加速中に脱調する。	・起動パルス速度 ・加速 (減速) 時間	・起動パルス速度が高すぎる ・加減速時間が短かすぎる
5. モータの発熱が高い。	・DRIVE電流選択スイッチの値 ・HOLD電流調整トリマーの値	・DRIVE電流が適用モータの設定より大きい ・HOLD電流の設定が高すぎる
6. O.H.A信号が出力する。	・ドライバの周囲温度	・周囲温度が高い (40°C以上) ・ドライバの故障

モータ出力端子のショートがおきますとドライバが故障するおそれがあります。

- モータ出力端子と接地(PE)間のショート
- モータ出力端子と電源線のショート
- モータ出力端子とモータ出力端子のショート

不具合現象が解決されない場合は、当社までお問い合わせください。

9. 保管と廃棄

9-1. 保管

(1) 次のような環境に保管してください。

- 屋内（日光が直接あたらない場所）
- 周囲温度や湿度が仕様値の範囲内の場所
- 腐食性ガス、引火性ガスのない場所
- ちり、ほこり、塩分、鉄粉がかからない場所
- 製品本体に直接振動や衝撃が伝わらない場所
- 水、油、薬品の飛沫がかからない場所

(2) 上に乗ったり、物を載せたりしないでください。

9-2. 廃棄

(1) 産業廃棄物として処理してください。

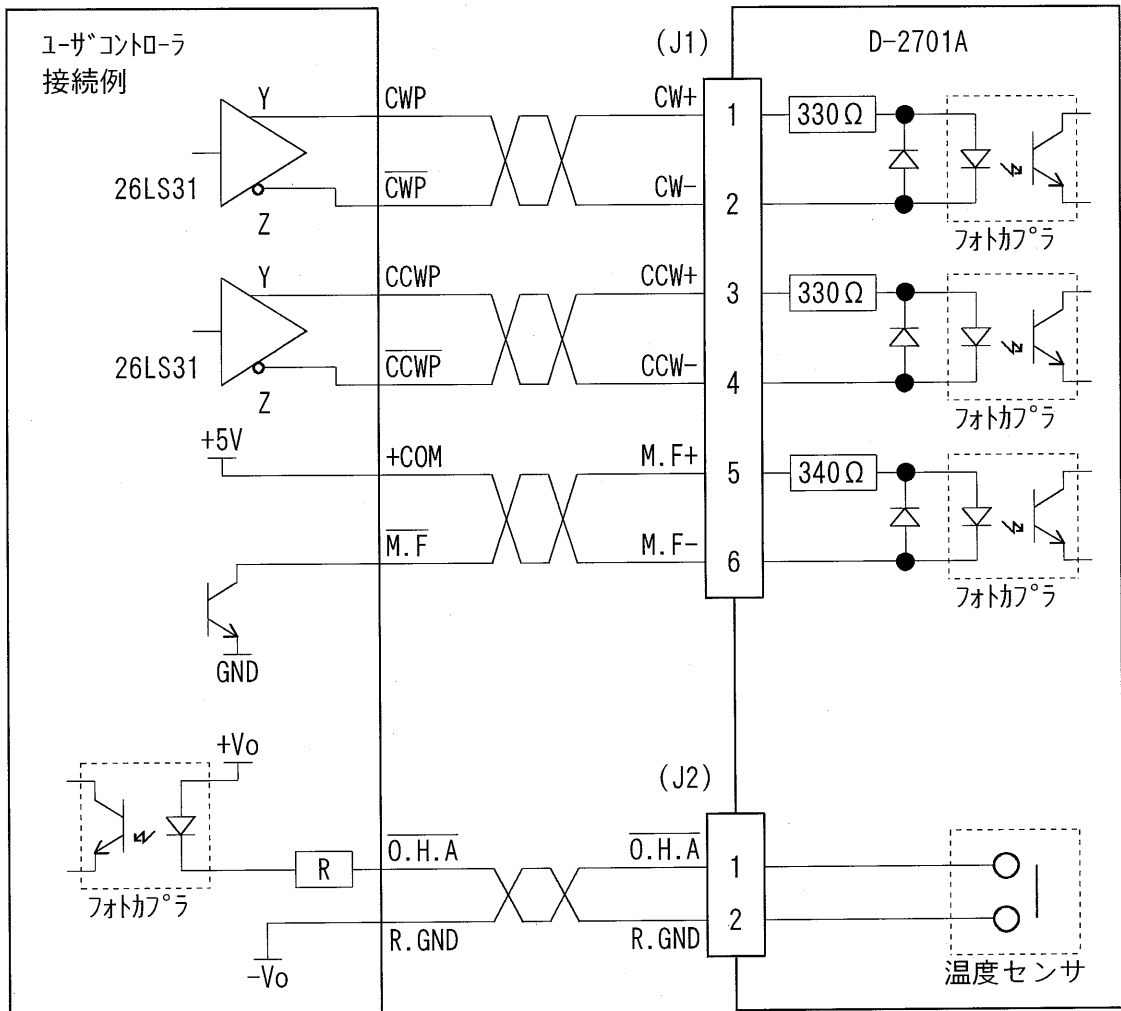
10. 仕様

10-1. 一般仕様

供給電源	単相AC100V(50/60Hz) ●DRIVE時定格電力 600VA ●HOLD時定格電力 40VA [HOLD I.ADJ ⇒ 50%設定時]	
モータ 出力電流	●DRIVE電流 0.8A/相~2.3A/相 ●HOLD電流 DRIVE電流設定値の 約5~100%	
入力信号	●ドライブパルス入力 (CW, CCW) ----- フォトカプラ入力 ●モータ励磁停止入力 (M.F) ----- フォトカプラ入力	
出力信号	●過熱警告信号出力 (O.H.A) ----- 接点出力	
操作部機能	●HOLD電流調整 (HOLD I.ADJ) ●DRIVE電流選択 (DRIVE I.SEL) ●ステップ角選択 (STEP SEL)	
使用周囲温度	0°C ~ +40°C (凍結のないこと)	
使用周囲湿度	80%RH 以下 (結露のないこと)	
保存温度	-10°C ~ +55°C (凍結のないこと)	
保存湿度	80%RH 以下 (結露のないこと)	
雰囲気	屋内 (直射日光が当たらないこと)、 腐食性ガス・引火性ガス・オイルミスト・塵埃のないこと。	
耐振動	10~55Hz, 0.15mm P-P にて異常のないこと。	
絶縁耐圧 絶縁抵抗 (常温・常湿)	A C 端子 - 信号端子	AC1500V 1分間、DC500V 100MΩ 以上
	A C 端子 - ⊕ 端子	AC1500V 1分間、DC500V 100MΩ 以上
外形寸法	H130 × W186 × D51	
重量	0.85 kg	

10-2. 入出力信号

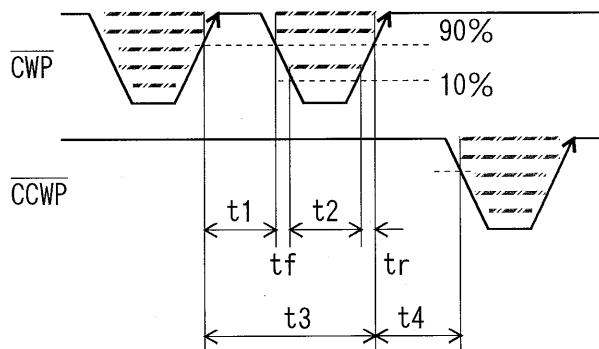
(1)回路接続例



(2) ドライブパルス入力 (CW, CCW)

- ①容量 6mA~13mA
 端子間電圧 3.1V~5.4V で
 フォトカプラON
 (フォトカプダイオードのVF≒1.1V)

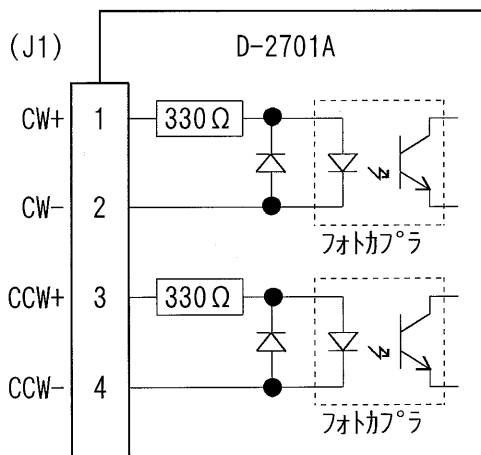
②タイミングチャート



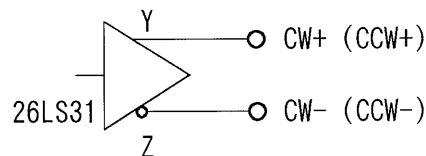
$t1 \geq 17.5 \mu\text{s}$, $t2 \geq 17.5 \mu\text{s}$, $t_f, t_r \leq 2 \mu\text{s}$
 $t3 > 35 \mu\text{s}$, $t4 > 17.5 \mu\text{s}$

最高応答周波数 28kpps

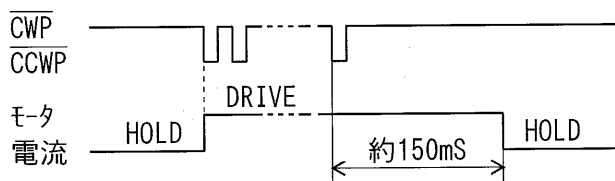
- 斜線部 (---) がフォトカプラダイオードの発光を示し、立ち上がりエッジ (↗) でモータが駆動されます。
 $t4$ はモータを含めた慣性モーメントにより大きく変化します。



[ラインドライバ 26LS31 接続可]

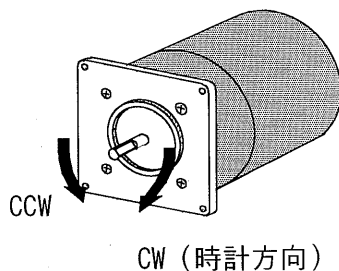


③DRIVE/HOLD電流自動切替



- ドライブパルス入力によりモータへの出力電流が HOLD電流から DRIVE電流に切り替わり、約150ms後に HOLD電流に戻ります。
 DRIVE電流中にパルス入力されれば DRIVE電流は継続されます。

④回転方向

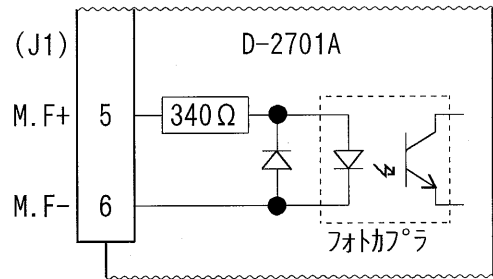


(3)モータ励磁停止入力 (M.F)

注意

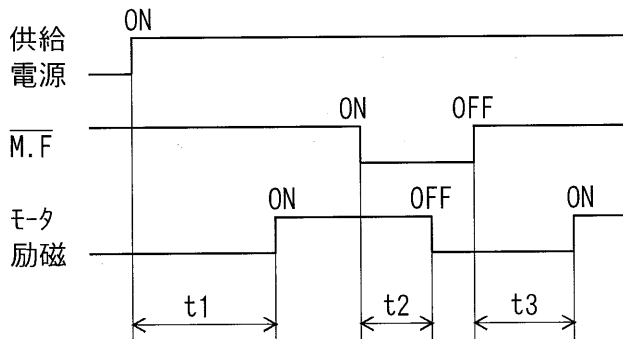
モータの保持力低下により、機械の破損、けがをまねくおそれがあります。
安全を確認して入力してください。

- ①容量 6.5mA~20mA
端子間電圧 3.3V~7.9V で
フォトカプラ ON
(フォトプランドायオドのVF≒1.1V)



- フォトカプラ ONでモータ出力電流を遮断します。
この時のモータトルクはディテントトルクになります。
- この信号が入力されるとモータトルクがなくなり、搬送物を保持できない場合があります。特に上下駆動 (Z軸など) では、搬送物が落下するおそれがあります。

②タイミングチャート



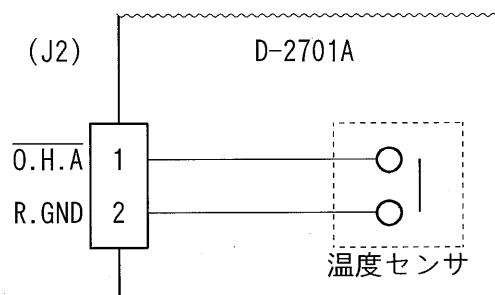
- $t1 \leq 1.5S$ ($t1$: モータの駆動が可能になるまでの時間)
 $t2 \leq 5mS$ ($t2$: モータ出力電流が遮断されるまでの時間)
 $t3 \leq 100mS$ ($t3$: モータの駆動が可能になるまでの時間)

(4)過熱警告信号出力 (O.H.A)

警告

過熱により、火災のおそれがあります。
この信号が出力されたときは運転を停止してください。

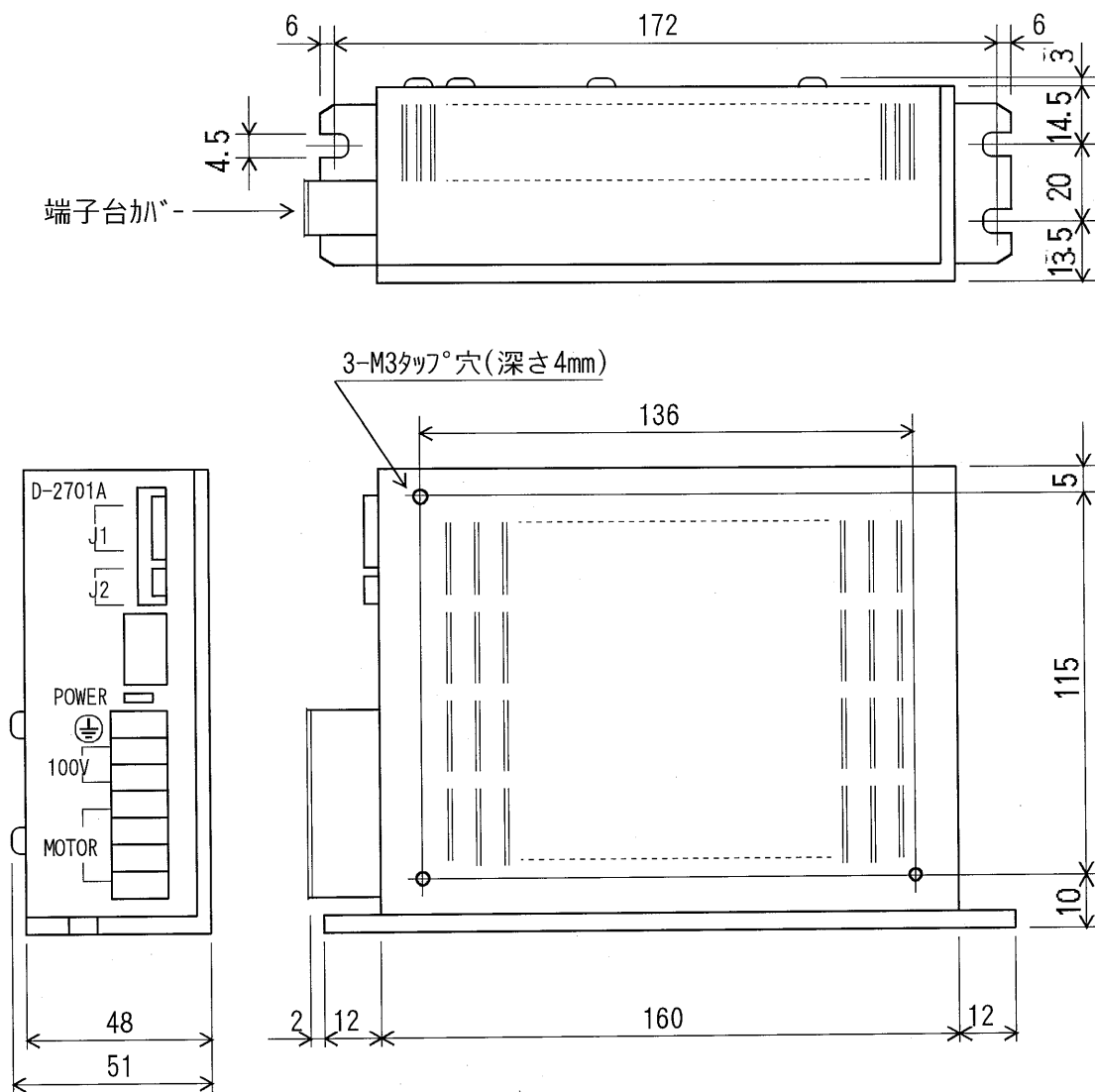
①接点容量 開閉電圧 $\leq 30V$
 開閉電流 $\leq 100mA$
 $1mW \leq$ 開閉電力 $\leq 3W$



- 内部温度が約65°C以上になった時、信号を出力（温度センサの接点がON）します。
この時モータ出力電流は遮断されません。
- この信号が出力されたときは運転を止めてモータ及びドライバに異常が発生していないか確認してください。
- 異常のない状態でこの信号が出力される場合は強制空冷等の冷却を施してください。
- この信号が出力されない状態では連続駆動が可能です。

10-3. 寸法図

(単位: mm)



10-4. 適用モータ

●下記表に示す2相ステッピングモータ(ユニポーラ巻線 6本リード)

適用モータ		基本角 (°)	電流 (A/相)	DRIVE I.SEL スイッチNo.設定	トルク特性図 番号
山 洋 電 気	103H7121-0740(0710)	1.8	3.0	7	Fig.1
	103H7123-0740(0710)				2
	103H7124-0740(0710)				3
	103H7126-0740(0710)				4
	103H7821-0740(0710)				5
	103H7822-0740(0710)				6
	103H7823-0740(0710)				7
オ リ エ ン タ ル モ ー タ ー	PK264-03A(03B)	1.8	3.0	7	Fig.8
	PK266-03A(03B)				9
	PK268-03A(03B)				10
	PK296-02A(02B)				11
	PK299-02A(02B)				12
	PK296-03A(03B)	1.8	4.5	E	Fig.13
PK299-03A(03B)	14				
出荷時設定				7	-

●下記表に示す2相ステッピングモータ(バイポーラ巻線 4本リード)

適用モータ		基本角 (°)	電流 (A/相)	DRIVE I.SEL スイッチNo.設定	トルク特性図 番号
山 洋 電 気	103H7121-5040(5010)	1.8	2.0	C	Fig.15
	103H7123-5040(5010)				16
	103H7126-5040(5010)				17
	103H8221-5041(5011)				18
	103H8222-5041(5011)				19
出荷時設定				7	-

() : 両軸

10-5. トルク特性

- (1)トルク特性表は、モータ回転数(rps) 対 トルク(kg・cm)で表示してあります。
モータ回転数(rps)とドライブパルス入力周波数(pps)は、次のように換算されます。

$$\text{モータ回転数(rps)} \times \frac{360^\circ}{\text{STEP角}} = \text{ドライブパルス入力周波数(pps)}$$

●モータ最高回転数

基本角1.8° モータ: 70rps

- (2)自起動周波数は「fs」として慣性負荷ゼロの値を示してあります。
- (3)トルクには余裕をみて使用してください。
- (4)ステッピングモータは使用条件によっては温度が高くなる場合があります。
表面温度が100°Cをこえる場合は冷却対策を施して100°C以下で使用してください。

Fig.1

103H7121-0740(0710)
3.0A/PHASE

DRIVE I.SEL = No.7
AC100V

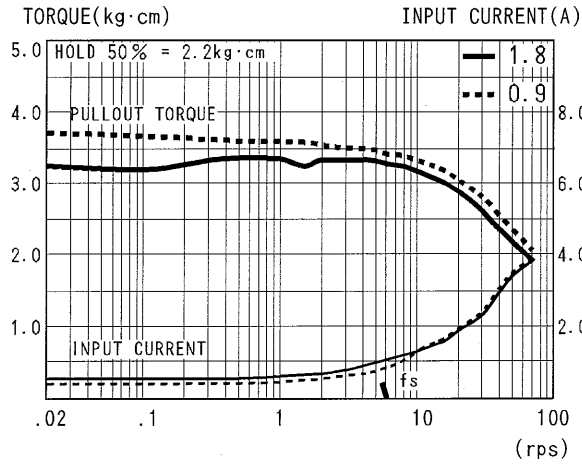


Fig.2

103H7123-0740(0710)
3.0A/PHASE

DRIVE I.SEL = No.7
AC100V

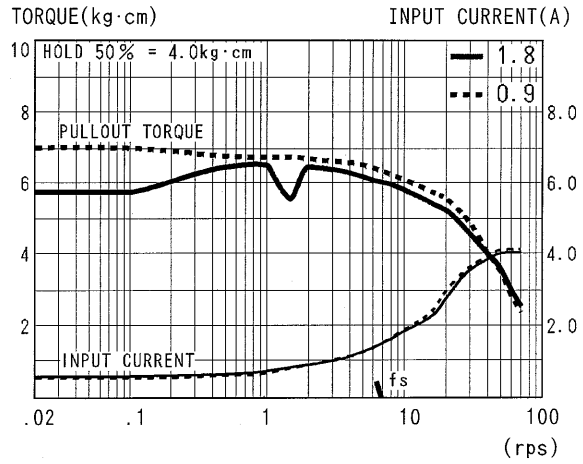


Fig.3

103H7124-0740(0710)
3.0A/PHASE

DRIVE I.SEL = No.7
AC100V

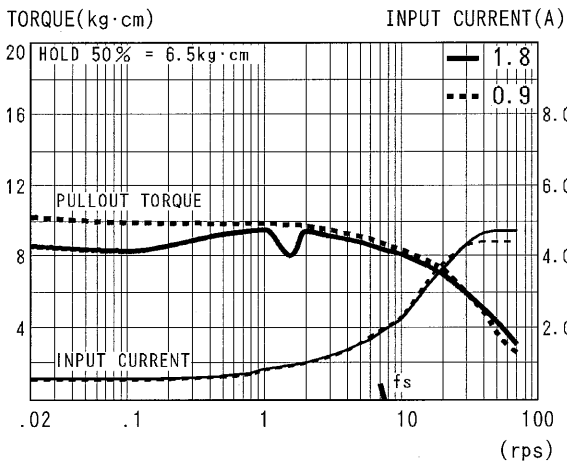


Fig.4

103H7126-0740(0710)
3.0A/PHASE

DRIVE I.SEL = No.7
AC100V

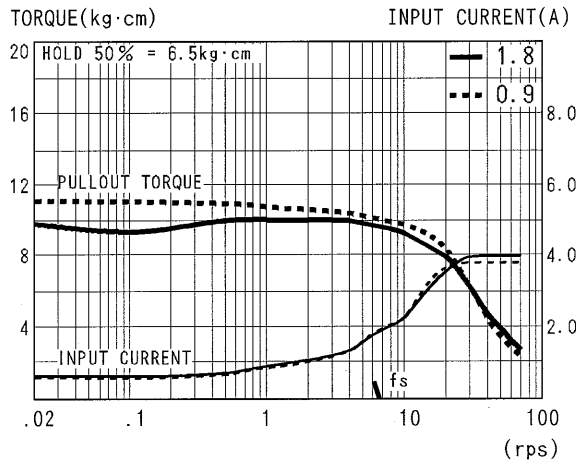


Fig.5

103H7821-0740(0710)
3.0A/PHASE

DRIVE I.SEL = No.7
AC100V

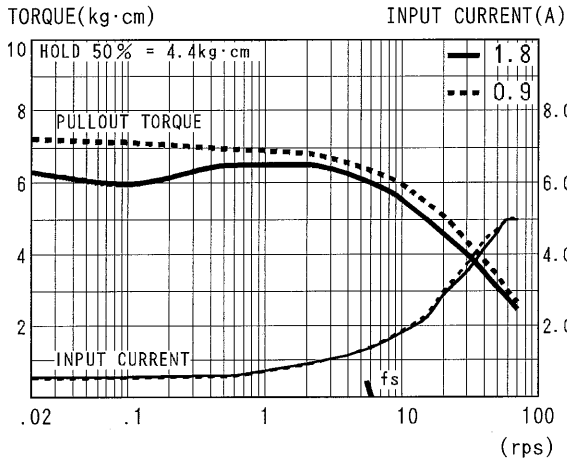


Fig.6

103H7822-0740(0710)
3.0A/PHASE

DRIVE I.SEL = No.7
AC100V

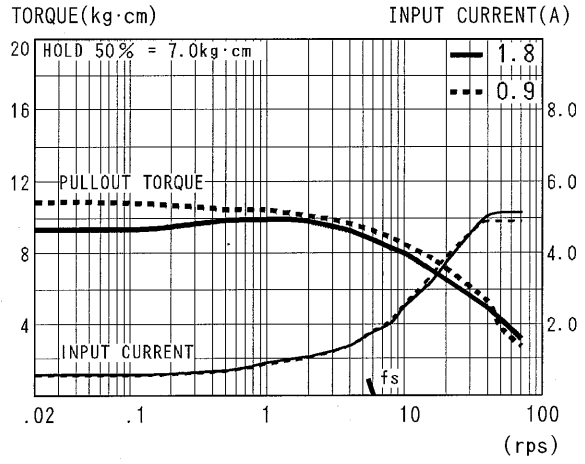


Fig.7

103H7823-0740(0710)
3.0A/PHASE

DRIVE I.SEL = No.7
AC100V

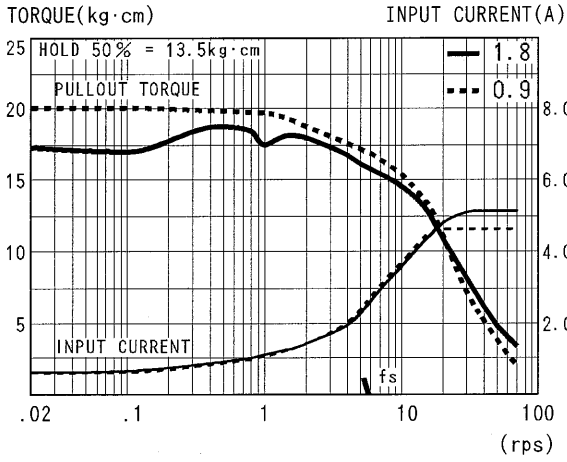


Fig.8

PK264-03A(03B)
3.0A/PHASE

DRIVE I.SEL = No.7
AC100V

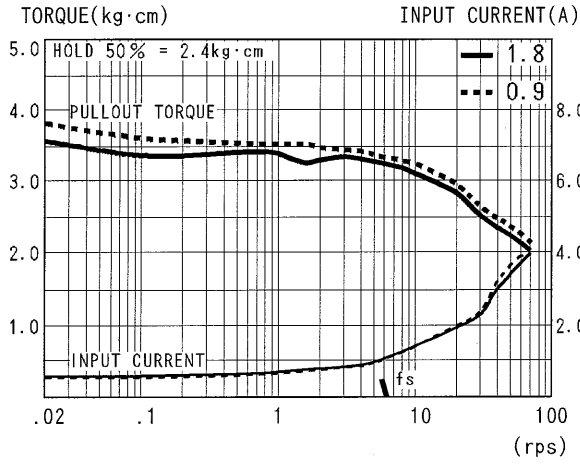


Fig.9

PK266-03A(03B)
3.0A/PHASE

DRIVE I.SEL = No.7
AC100V

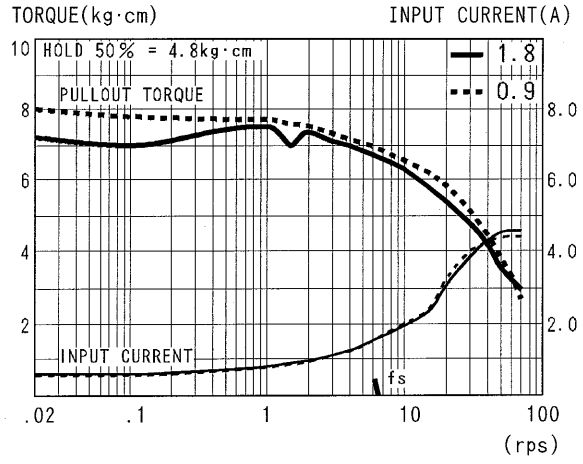


Fig.10

PK268-03A(03B)
3.0A/PHASE

DRIVE I.SEL = No.7
AC100V

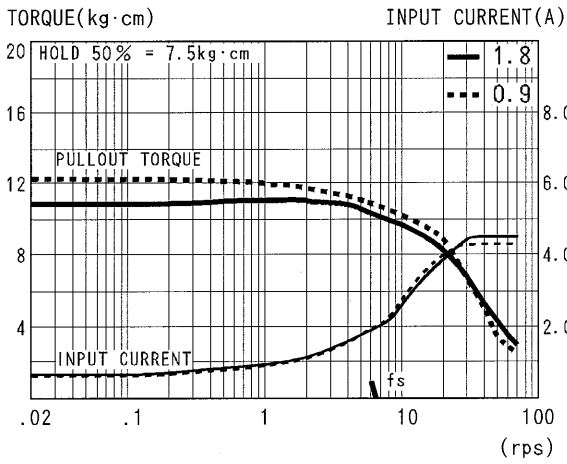


Fig.11

PK296-02A(02B)
3.0A/PHASE

DRIVE I.SEL = No.7
AC100V

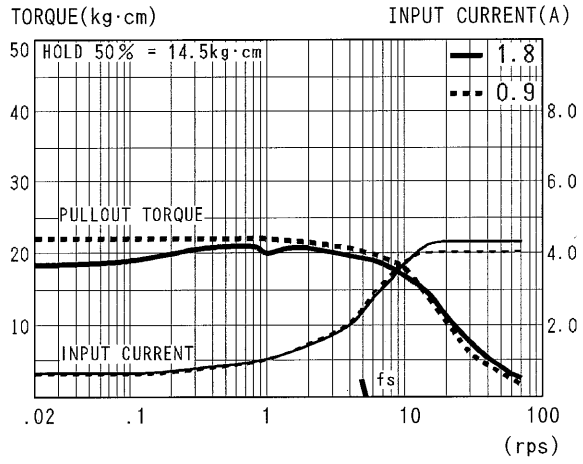


Fig.12

PK299-02A(02B)
3.0A/PHASE

DRIVE I.SEL = No.7
AC100V

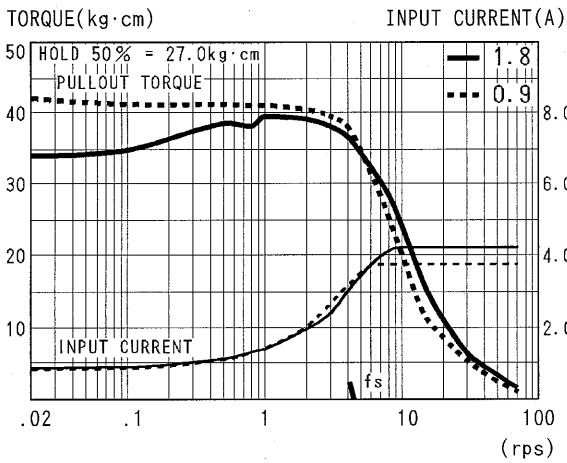


Fig.13

PK296-03A(03B)
4.5A/PHASE

DRIVE I.SEL = No.E
AC100V

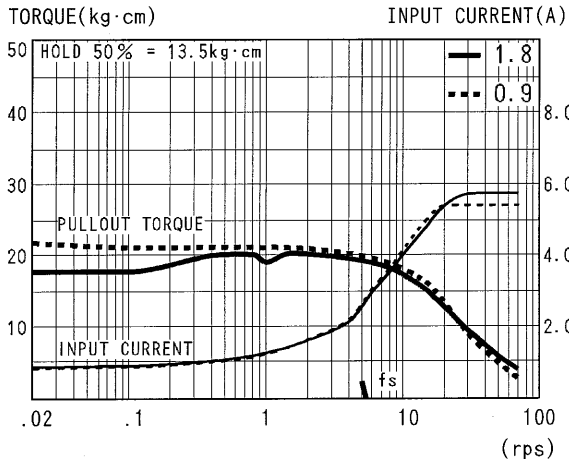


Fig.14

PK299-03A(03B)
4.5A/PHASE

DRIVE I.SEL = No.E
AC100V

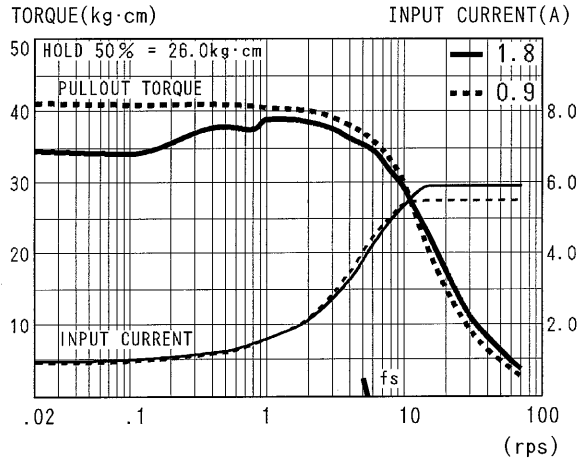


Fig.15

103H7121-5040(5010)
2.0A/PHASE

DRIVE I.SEL = No.C
AC100V

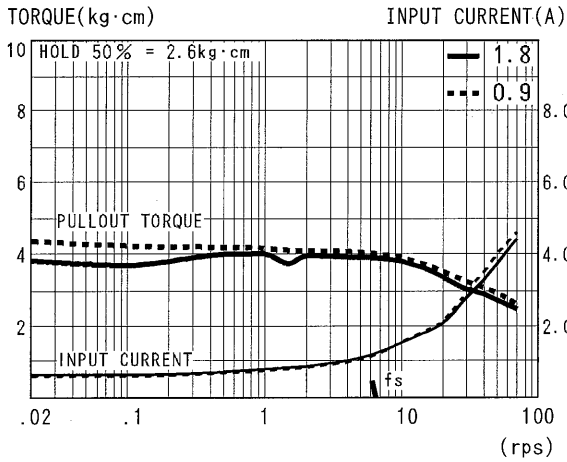


Fig.16

103H7123-5040(5010)
2.0A/PHASE

DRIVE I.SEL = No.C
AC100V

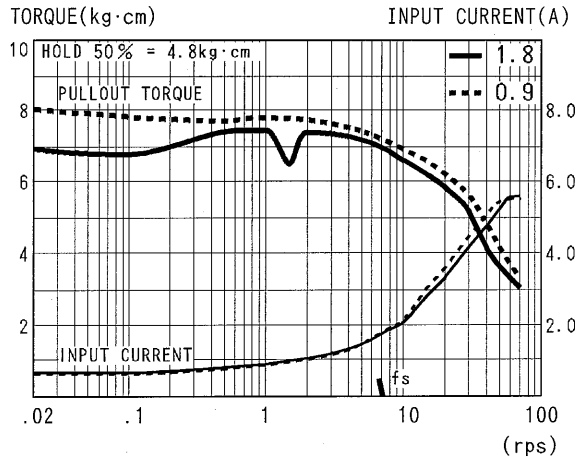


Fig.17

103H7126-5040(5010)
2.0A/PHASE

DRIVE I.SEL = No.C
AC100V

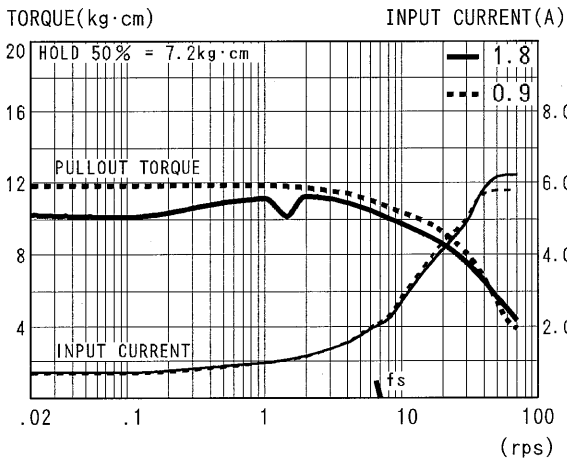


Fig.18

103H8221-5041(5011)
2.0A/PHASE

DRIVE I.SEL = No.C
AC100V

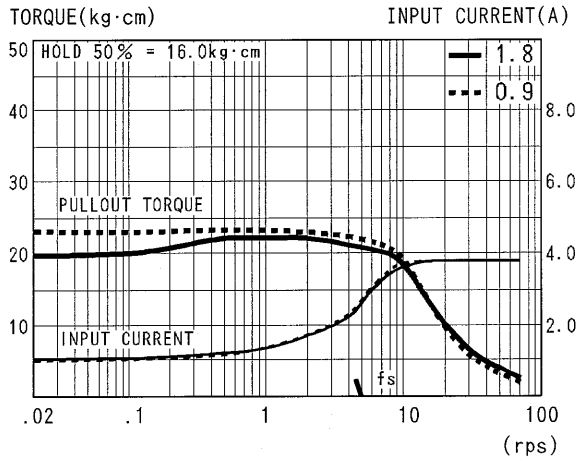
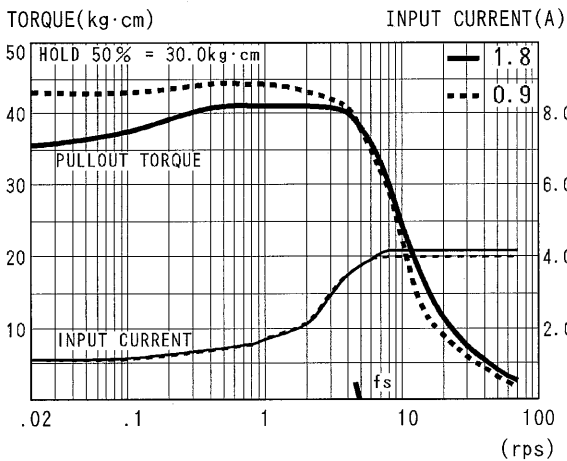


Fig.19

103H8222-5041(5011)
2.0A/PHASE

DRIVE I.SEL = No.C
AC100V



お問い合わせ先

株式会社 **メック** 制御機器部 〒193-0834 東京都八王子市東浅川町516-10

技 術 相 談 / TEL.(0426) 64-5382 FAX.(0426) 66-5664

八 王 子 営 業 所 / TEL.(0426) 64-5382 FAX.(0426) 66-5664

東 京 営 業 所 / TEL.(042) 300-3320 FAX.(042) 300-3323

大 阪 営 業 所 / TEL.(06) 6386-5135 FAX.(06) 6386-5375