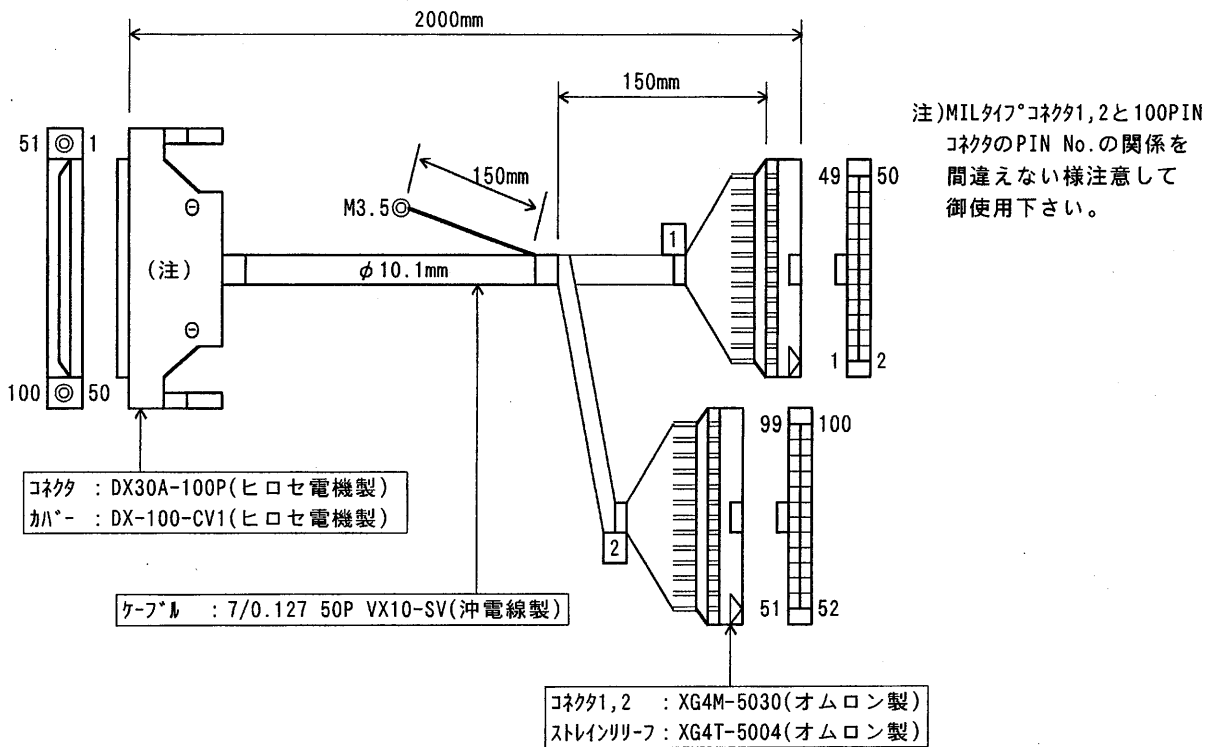


### 1. 概要

CE-21v1は、100PINコネクタからMILタイプ50PINコネクタに変換するシールド付きオプションケーブルです。  
配線は、1対1接続となっております。

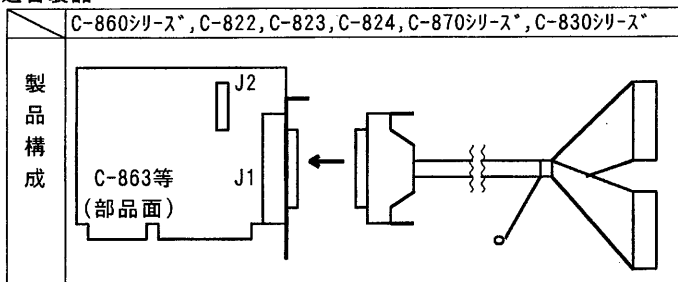
| 名称   | 型名      | 説明                             |
|------|---------|--------------------------------|
| ケーブル | CE-21v1 | MILタイプ50PINコネクタ変換シールド付ケーブル(2m) |

### 2. 仕様



(注) シールドは、コネクタ内部で短絡してあります。

### 3. 適合製品



このマニュアルの記載内容は、予告なく変更する場合があります。